

C 7 0 8 F A

セットアップ・マニュアル

1999年 6月23日

第 1.00 版

山下システムズ株式会社
大阪エム・アイ・エス株式会社

1 . 概要

C708FA は、8 スロットの ISA バス、PICMG バス、PCI バスのバックプレーンを実装できるカードケースです。

C708FA は、実装したカードが振動で抜けないようにクランプ・バーがあります。また、2 個の空冷ファンがあり、十分な冷却が可能です。

カードケースの側面には、3.5 インチ HDD、AT 電源を取付けることが可能です。

2 . 仕様

外形寸法

207.8(W) × 166.0(H) × 368.3(D) mm

重量 3.0kg (カードケース)

1.5kg (AT 電源)

ファン 9.2cm DC ファン (吸い込み、フィルターなし) 2 個

実装可能なバックプレーン

AS-2208 (ISA バス)

AS-2353 (PICMG+PCI+ISA バス)

取付可能な電源 AT 電源 (入力: 90VAC ~ 132VAC, 180VAC ~ 264VAC)

ST-230WHF (出力: +5V 16A, -5V 0.3A, +12V 12A, -12V 0.5A)

ST-250WHV (出力: +5V 20A, -5V 0.1A, +12V 12A, -12V 0.5V)

ST-300WHT (出力: +5V 23A, -5V 0.1A, +12V 15A, -12V 0.5A)

動作温度範囲 0 ~ +50

3. 実装可能なカードについて

製品名	使用バックプレーン	使用電源	実装可能なカード
C708FA-AS2208	AS-2208	なし	ISA フルサイズ × 8
C708FA-AS2208S23	AS-2208	ST-230WHF	ISA フルサイズ × 8
C708FA-AS2353	AS-2353	なし	ISA フルサイズ × 4 PICMG × 1 PCI ハーフサイズ × 1 PCI フルサイズ × 2
C708FA-AS2353S30	AS-2353	ST-300WHV	ISA フルサイズ × 4 PICMG × 1 PCI ハーフサイズ × 1 PCI フルサイズ × 2

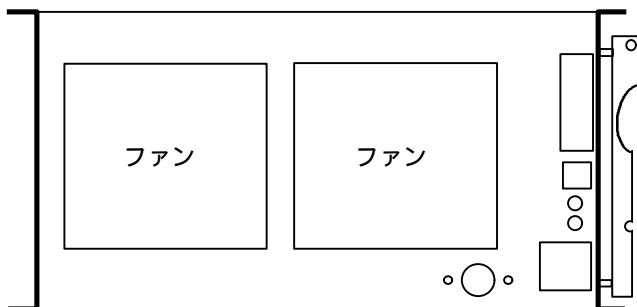
4. 付属品

- 束線バンド (102mm)..... 2 個
 - 固定ヘッス..... 1 個
 - ワッシャー付 六角ネジ (#6-32UNC)..... 8 個
 - ワッシャー付 ナット (#3)..... 4 個
 - ナット (#6-32UNC)..... 8 個
 - サラネジ (#6-32UNC)..... 2 個
 - AC コード..... 1 個 1
 - AS-2353 セットアップ・マニュアル..... 1 個
 - AS-2208 セットアップ・マニュアル..... 1 個
- } 2

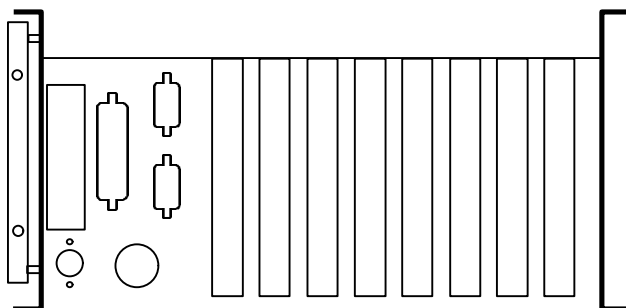
- 1 AC コードは、C708FA-AS2208 , C708FA-AS2353 製品には含まれていません。
- 2 使用バックプレーンによりセットアップ・マニュアルは何れか 1 つです。

5. 概略外形寸法図

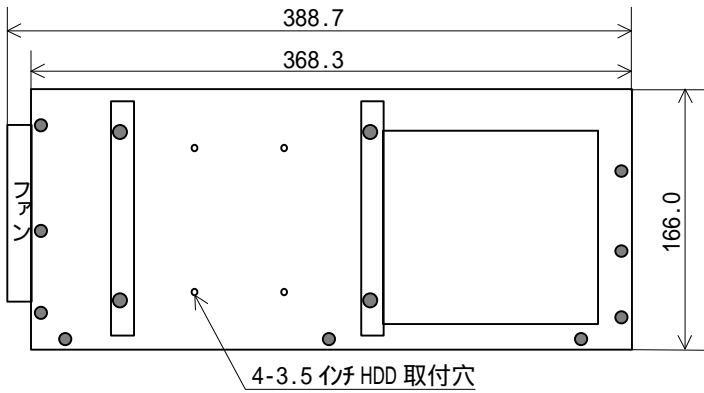
前面部



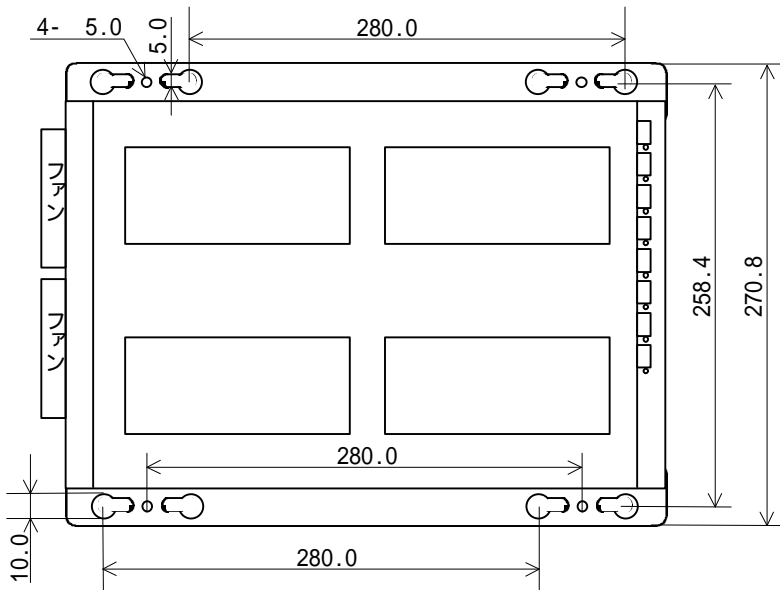
後面部



側面部



上面部



単位：mm