

C 7 1 2 F A

セットアップ・マニュアル

1999年 6月24日

第 1.00 版

山下システムズ株式会社  
大阪エム・アイ・エス株式会社

## 1 . 概要

C712FA は、12 スロットの ISA バスのバックプレーンを実装できるカードケースです。  
C712FA は、実装したカードが振動で抜けないようにクランプ・バーがあります。また、2 個の空冷ファンがあり、十分な冷却が可能です。  
カードケースの側面には、3.5 インチ HDD、AT 電源を取付けることが可能です。

## 2 . 仕様

### 外形寸法

319.4(W) × 166.0(H) × 368.3(D) mm

重量 3.0kg (カードケース)

1.5kg (AT 電源)

ファン 12cm DC ファン (吸い込み、フィルタなし) 2 個

### 実装可能なバックプレーン

AS-2212 (ISAバス)

取付可能な電源 AT 電源 (入力: 90VAC ~ 132VAC, 180VAC ~ 264VAC)

ST-230WHF (出力: +5V 16A, -5V 0.3A, +12V 12A, -12V 0.5A)

ST-250WHV (出力: +5V 20A, -5V 0.1A, +12V 12A, -12V 0.5V)

ST-300WHT (出力: +5V 23A, -5V 0.1A, +12V 15A, -12V 0.5A)

動作温度範囲 0 ~ +50

### 3. 実装可能なカードについて

製品名	使用バックプレーン	使用電源	実装可能なカード
C712FA-AS2212	AS-2212	なし	ISA サイズ × 12
C712FA-AS2212S25	AS-2212	ST-250WHF	ISA サイズ × 12

### 4. 付属品

束線バンド (102mm)..... 2 個

固定ヘッス..... 1 個

ワッシャー付 六角ネジ (#6-32UNC)..... 12 個

ワッシャー付 ナット (M3)..... 4 個

ナット (#6-32UNC)..... 8 個

サラネジ (#6-32UNC)..... 2 個

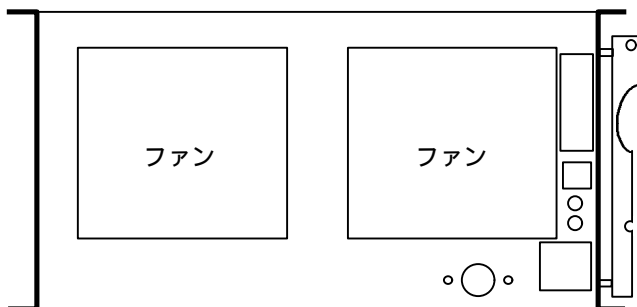
AC コード..... 1 個      1

AS-2212 セットアップマニュアル..... 1 個

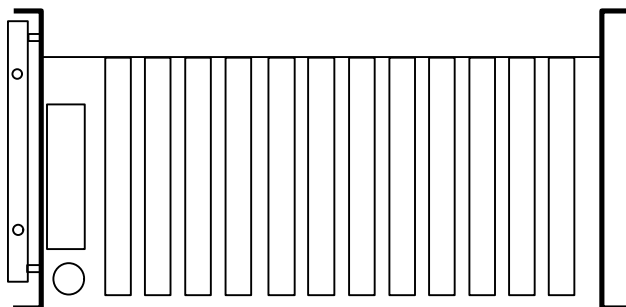
1 AC コードは、C712FA-AS2212 製品には含まれていません。

## 5. 概略外形寸法図

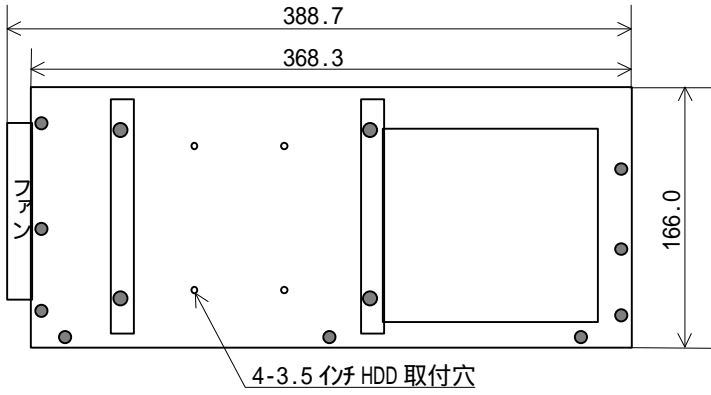
### 前面部



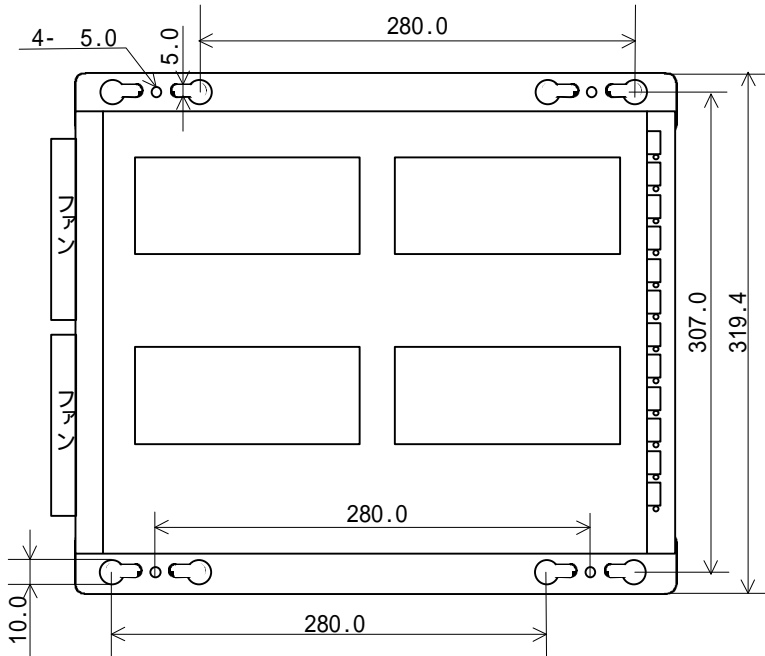
### 後面部



側面部



上面部



単位：mm