

PANEL - LCD6 - 09 セットアップマニュアル

第 1 . 0 2 版 2 0 0 3 年 0 2 月 2 4 日

山下システムズ株式会社

1 . はじめに

PANEL-LCD6-09 は、CPUカード AS-3211/44 専用の液晶ディスプレイ接続用アクセリです。対応の液晶ディスプレイは、NEC 社製 640×480 画素、18ビットTFTカラー液晶ディスプレイ「NL6448AC33-18A」のみです。

この PANEL-LCD6-09セットアップマニュアルは、AS-3211セットアップマニュアル、NL6448AC33-18A のデフォルトがユーザの手元にあることを前提に、PANEL-LCD6-09 を使用するための最小限の説明になっています。

2 . 構成

PANEL-LCD6-09 は、図 1 のような構成になっています。

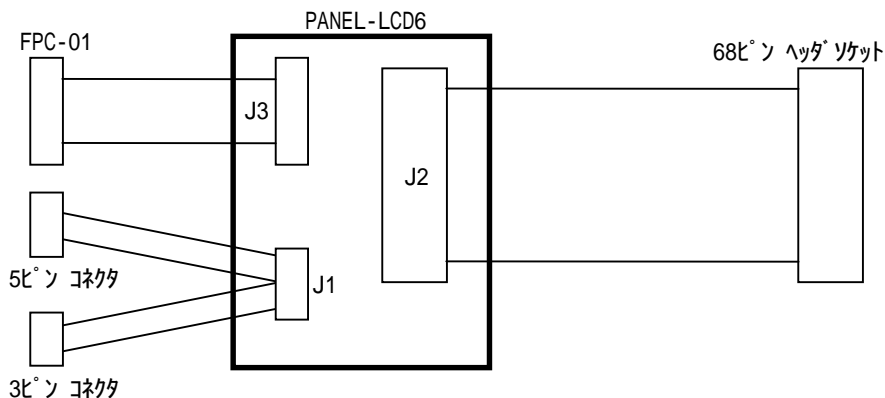


図 1 PANEL-LCD6-09 構成図

3 . CPUカードの設定

LCD を接続する前に、AS-3211/44 上にある ROMBIOS を PANEL-LCD6-09 に添付されている ROMBIOS に変更する必要があります。

取り付け番号 U9 の ICソケットに実装されている ROMBIOS を抜き取ります。このとき、ICソケットの下のパターン、部品を傷つけないように慎重に抜いてください。
PANEL-LCD6-09 に添付されていた ROMBIOS を U9 の ICソケットに実装します。このとき、ROMBIOS のピン折れや、逆挿しなどしないように慎重に実装してください。

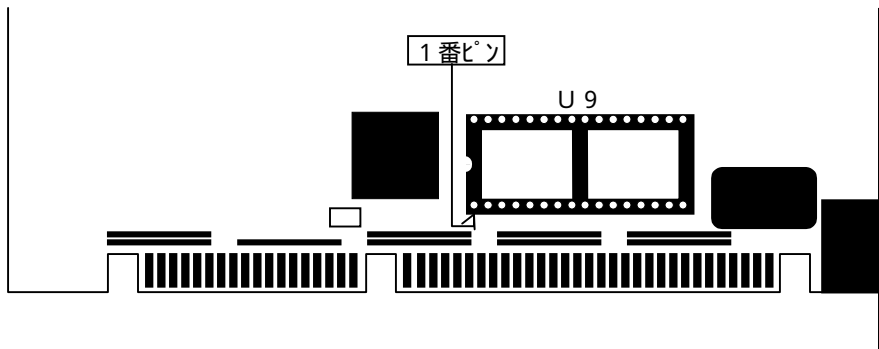


図 2 U9 の取り付けの図

4 . 接続

システム電源が切れていることを確認してください。

AS-3211/44 の J4 に 68ピンヘッダソケットを接続します
インバータ CN1 に 5ピンコネクタ, CN3 に 3ピンコネクタを接続します。
LCDモジュール CN1 に FPC-01 を接続します。

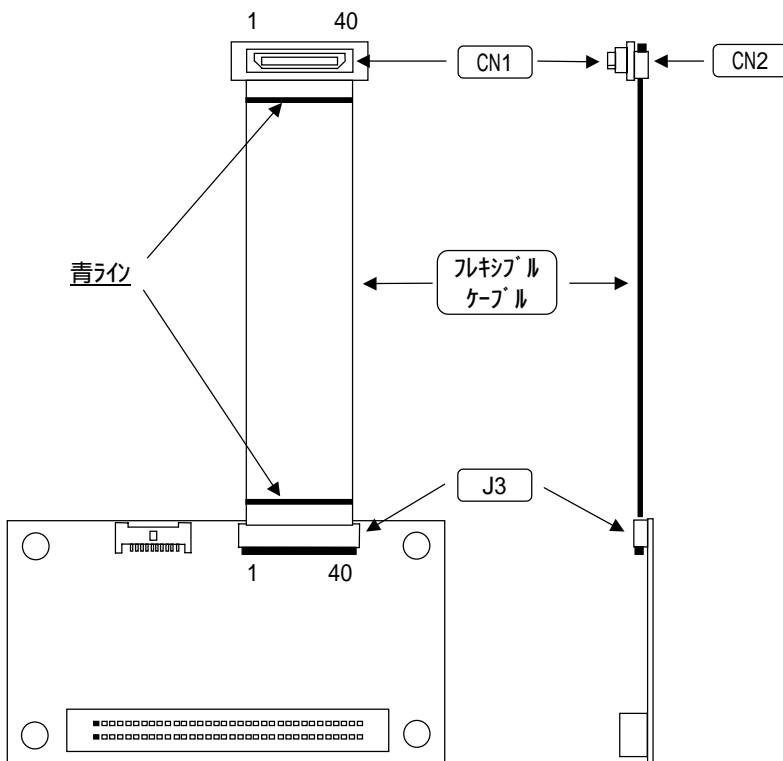
注意 1 : 絶対にシステム電源が切れている状態で接続しないでください。

注意 2 : PANEL-LCD6-09 のジャンパ・ポスト P1 の設定は 3-10 がワイヤラッピングで接続されています。これは絶対に外さないでください。

注意 3 : PANEL-LCD6-09 に接続されているフレキシブルケーブルは、構造上、機械的に弱いからです、取扱いには十分に注意してください。

注意 4 : インバータの CN2 は常時 LCDモジュールのラジエーター側コネクタを接続した状態で使用してください。CN2 の端子には、高電圧が印加されていますので開放状態で使用すると、感電の恐れがあります。

注意 5 : フレキシブルケーブルの接続は、下図を参照して行ってください。接続を間違えますと、ケーブルが燃えたり、液晶パネルを壊してしまう恐れがありますので、十分注意してください。



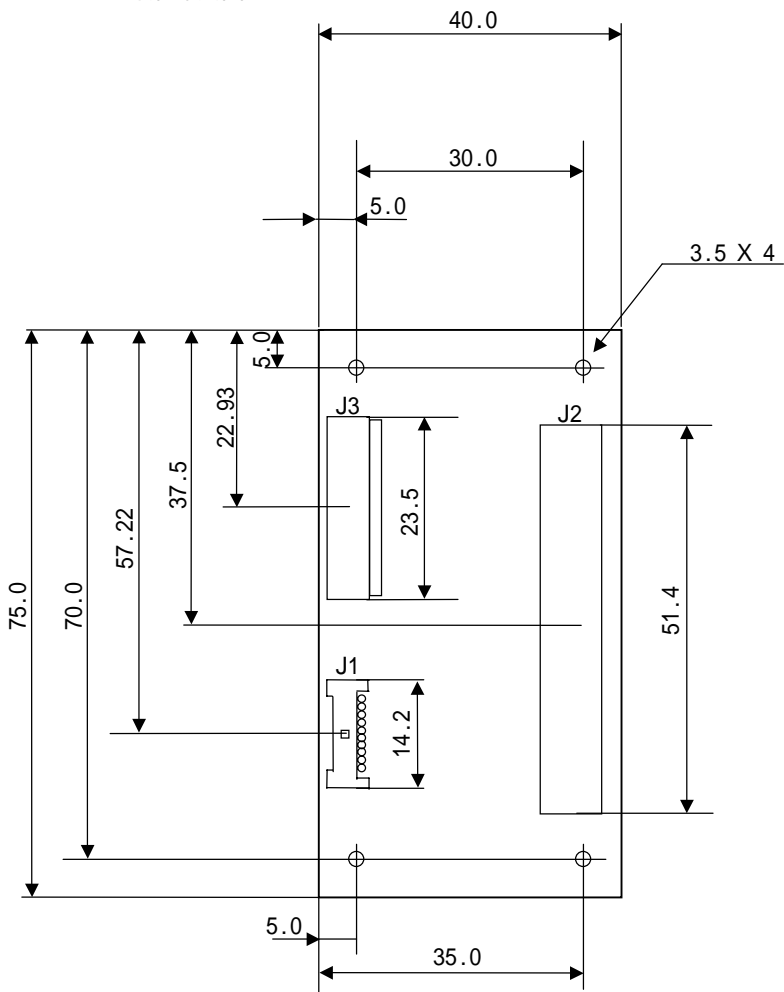
5 . 調光

PANEL-LCD6-09 には、調光ボリュームが付いています。

調光ボリュームを右に回すと明るくなり、左に回すと暗くなります。

注 . ジャンル・ポストP1 の 6-7 番は必ずオープンにしておきます。

6 . PANEL-LCD6 の外形寸法図



7 . PANEL-LCD6 の仕様

PANEL-LCD6 の詳細な仕様が必要であれば、「PANEL-LCD6 製品仕様書」が準備されています。この仕様書は弊社ホームページからダウンロードできます。

<http://www.misnet.co.jp>

以上。